

CARBEST
INNOVATIONS FOR MOBILE LIFE

Kompressor-Einbaukühlschrank 40 L

Compressor-Fridge 40 L

71357



MADE IN CHINA

BITTE DIESE GEBRAUCHSANWEISUNG VOR DER NUTZUNG SORGFÄLTIG LESEN.

ACHTUNG:

Das Gerät muss geerdet und an einen passenden 12V- oder 24V-Anschluss (mindestens 120W) angeschlossen sein. Der Hersteller und der Verkäufer übernehmen keine Haftung für Schäden aufgrund unsachgemäßer elektrischer Installation.

TRANSPORT UND MONTAGE

Bei Transport des Geräts sollte der Winkel zwischen Gerät und Boden nicht weniger als 45° betragen, um den Kompressor und das Kühlsystem zu schützen.

- Normalbetrieb des Geräts ist abhängig von der Wärmeabstrahlung des Kondensators. Bei erstmaliger Verwendung muss der Verpackungsschaum entfernt werden, und rund um das Gerät muss ein Abstand von mindestens 150 mm eingehalten werden.

TESTLAUF

- Der erforderliche Spannungsbereich beträgt 12V±10% oder 24V±10%. Wenn die Spannung nicht stabil ist, lässt sich das Gerät nicht betreiben. Das Gerät läuft wieder an, wenn die Spannung wieder normal ist.

- Ziehen Sie das Gerät nicht am Stromkabel.

- Schließen Sie den Strom an, stellen Sie das digitale Thermometer auf -18°C und überprüfen Sie die Anzeigen. Öffnen Sie 30 Minuten später die Tür und überprüfen Sie die Oberfläche im Inneren. Wenn die innere Oberfläche kalt ist, funktioniert Ihr Gerät.

AUFBEWAHRUNG VON LEBENSMITTELN

- Frische Lebensmittel sollten nicht zusammen mit Tiefkühllebensmitteln aufbewahrt werden.

- Wenn die Temperatur auf unter 0°C eingestellt ist (das Gerät wird als Tiefkühltruhe verwendet), bewahren Sie keine Getränke in Glasflaschen wie Bier und Limonade darin auf; die Flaschen können springen.

ABTAUEN UND BESEITIGUNG VON GERÜCHEN

- Wenn die Eisschicht im Geräts mehr als 5 mm beträgt, sollte dieses abgetaut werden, um die Kühleffizienz zu verbessern.

- Trennen Sie das Gerät vom Strom, nehmen Sie den Inhalt heraus und reinigen Sie das Gerät. Reinigen Sie das Gerät nach dem Abtauen und schalten Sie es wieder an.

- Hinweis: Entfernen Sie das Eis niemals mit scharfen Gegenständen.

- Legen Sie zur Entfernung von unangenehmen Gerüchen Aktivkohle in das Gerät.

WARTUNG UND REGELMÄSSIGE REINIGUNG

- Trennen Sie das Gerät vor dem Reinigen immer vom Strom.

- Reinigen Sie das Innere des Geräts bei Bedarf. Verwenden Sie eine warme Lösung aus Wasser und Natron (1 Esslöffel auf 2 Liter Wasser), trocknen Sie mit einem weichen Tuch nach.

- Verschmutzungen am Kondensator sollten bei Bedarf von einem qualifizierten Techniker entfernt werden.

KEINE FEHLFUNKTION

- Es ist normal, dass durch das Fließen des Kühlmittels am Ende eines Kühlzyklus gurgelnde Geräusche zu hören sind.

- Die Oberflächentemperatur des Kompressors kann im Betrieb 70-90°C erreichen.

- Das durch den Kühlventilator des Kondensators verursachte Geräusch ist normal.

GEWÄHRLEISTUNG

Der Gewährleistungszeitraum beträgt 36 Monate. Reimo behält sich das Recht vor, mögliche Fehler zu beseitigen.

Die Garantie wird für alle Schäden ausgeschlossen, die durch fehlerhafte

Verwendung oder unsachgemäße Handhabung entstanden sind.

Haftungsbeschränkungen:

Reimo ist in keinem Fall für Begleitschäden, Folgeschäden oder indirekte Schäden, Kosten, Ausgaben, Nutzungsausfall oder Gewinnausfall haftbar. Der angegebene Verkaufspreis des Produkts stellt den entsprechenden Betrag der Haftungsbeschränkung von Reimo dar.

**ORDNUNGSGEMÄSSE ENTSORGUNG DIESES PRODUKTS**

Das Symbol auf dem Produkt oder seiner Verpackung zeigt an, dass dieses Produkt nicht als Haushaltsmüll zu behandeln ist. Es ist stattdessen zu einer Abfallsammelstelle zur Wiederverwertung von elektrischen und elektronischen Geräten zu bringen. Indem Sie dieses Produkt ordnungsgemäß entsorgen, verhindern Sie potentielle negative Folgen für die Umwelt und die menschliche Gesundheit, die andernfalls durch unsachgemäße Entsorgung des Produkts entstehen könnten. Genauere Informationen über die Wiederverwertung dieses Produkts können Sie von Ihrer Stadtverwaltung, Ihrer Müllabfuhr oder dem Laden erhalten, in dem Sie das Produkt gekauft haben.

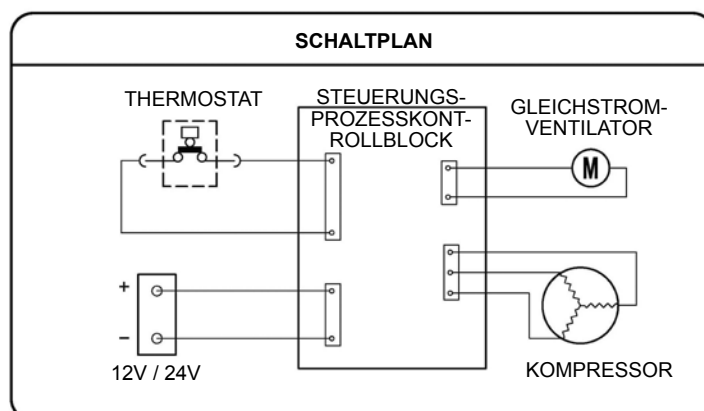
DIE WICHTIGSTEN TECHNISCHEN PARAMETER

Modell	71357
Effizientes Fassungsvermögen:	40 l
Kühlmittel:	R134A, 30g
Isolierstoffe:	Cyclopentan
Klasse:	N, SN
Eingangsleistung:	45W Gleichstrom
Eingangsspannung:	12V/24V
Stromstärke:	3,75A / 1,88A
Gefriertemperatur:	-12°C
Kühltemperatur:	0°C ~ 10°C
Größe BxTxH (mm):	440 x 348 x 560

FEHLERBEHEBUNG

PROBLEM	URSACHE	MASSNAHME
Der Kompressor läuft 1 bis 5 Minuten lang und stoppt dann	Die Spannung liegt nicht im normalen Bereich	Schalten Sie den Strom ab und starten Sie das Gerät neu, wenn der Strom normal läuft
Der Kompressor läuft, aber die innere Verkleidung wird nicht kalt	Es ist Kühlfüssigkeit ausgetreten	Wenden Sie sich an Ihren Kundenbetreuer
	Das System ist blockiert	Wenden Sie sich an Ihren Kundenbetreuer
Die innere Verkleidung ist sehr kalt, und der Kompressor läuft ununterbrochen.	Die Tür wird zu häufig geöffnet und geschlossen	Die Tür sollte so wenig wie möglich geöffnet werden
	Der Kondensator ist nicht gut belüftet	Suchen Sie einen gut belüfteten Ort aus
Der Kompressor läuft nicht	Das Steuerungselement ist defekt (die Stromanzeige ist nicht eingeschaltet)	Wenden Sie sich an Ihren Kundenbetreuer
	Der Thermostat ist zu hoch eingestellt, während die Umgebung zu kalt ist	Stellen Sie die Temperatur neu ein
Das Gerät ist sehr laut	Das Gerät ist nicht ordentlich aufgestellt	Richten Sie das Gerät aus, so dass es eben steht
	Einige Teile haben sich gelöst	Wenden Sie sich an Ihren Kundenbetreuer
	Die Rohre berühren sich.	Wenden Sie sich an Ihren Kundenbetreuer

ELEKTRISCHES SCHALTBILD



BAUTEILE

BEDIENFELD

**TRANSPORT UND MONTAGE**

**DER KOMPRESSOR AUF DER RÜCKSEITE IST ABNEHMBAR.
DIE KABELLÄNGE ZWISCHEN DEM GERÄT UND DEM KOMPRESSOR BETRÄGT 2,0 m.**

Bei Transport des Geräts sollte der Winkel zwischen Gerät und Boden nicht weniger als 45° betragen, um den Kompressor und das Kühlsystem zu schützen.

- Stellen Sie das Gerät an einem trockenen, gut belüfteten Ort auf. Schützen Sie das Gerät vor direkter Sonneneinstrahlung, Heizkörpern und Schadgasen.
- Normalbetrieb des Geräts ist abhängig von der Wärmeabstrahlung des Kondensators.

Bei erstmaliger Verwendung muss der Verpackungsschaumstoff entfernt werden, und rund um das Gerät ist ein Abstand von mindestens 150 mm einzuhalten.

PLEASE READ THIS USER MANUAL CAREFULLY BEFORE USING.

WARNING:

The appliance must be earthed and connected to a suitable 12V or 24V socket (at least 120W).
The manufacturer and the seller do not accept responsibility for any damage due to incorrect electrical installation.

MOVEMENT AND INSTALLATION

- When moving the unit, the angle between the cabinet and the ground should not be less than 45°C in order to protect the compressor and refrigerating system.
- The normal operation of the unit depends on the heat radiation of the condenser. For the initial use, the packing foam must be taken off and at least 150 mm space must be left around the unit.

TEST-RUN

- The voltage range required is 12V±10% or 24V±10%. If the power is not stable, the unit will not run. The unit will restart when the voltage is normal.
- Do not pull the appliance by power cord.
- Connect power, set the digital thermostat to -18°C and check the indicators. 30 minutes later, open the door and check the inside surface. If the inside surface is cold, your appliance is working.

FOODS STORING

- Fresh foods should not be stored together with frozen foods.
- When the temperature is set below 0°C (the unit is used as a freezer), do not store any glass-bottled drinks such as beer and lemonade as the bottles might crack.

DEFROSTING AND DE-ODORIZING

- When the ice layer on the inner cabinet sides is over 5mm, defrosting operation should be performed to improve the refrigerating efficiency.
- Disconnect power, remove all items and clean unit. After defrosting, clean with a soft rag and switch the appliance on.
- Note: Never remove ice with sharp objects.
- Place charcoal in the appliance to remove any bad odours.

MAINTENANCE AND REGULAR CLEANING

- Always disconnect the power supply before cleaning.
- Clean the inside cabinet whenever necessary. Use a warm solution of water and bicarbonate of soda (1 tablespoon to every 2 liters of water), dry with a soft cloth.
- Dirt from the condenser should be cleaned by a qualified technician when necessary.

NOT A MALFUNCTION

- It is normal to hear gurgling sounds caused by the flow of refrigerant when each cooling cycle ends.
- The surface temperature of the compressor can reach 70-90°C when running.
- The noise emitted by the cooling fan on the condenser is a normal condition.

WARRANTY

The warranty period is 36 months. Reimo reserves the right to rectify eventual defaults.

The guarantee is excluded for all damages caused by faulty use or improper handling

Liability limitations:

In no case Reimo will be liable for collateral-, secondary- or indirect damages, costs, expenditure, missed benefits or missed earnings. The indicated sales price of the product is representing the equivalent value of Reimo's liability limitations.

**CORRECT DISPOSAL OF THIS PRODUCT**

This symbol on the product, or in its packaging, indicates that this product may not be treated as household waste. Instead, it should be taken to the appropriate waste collection point for the recycling of electrical and electronic equipment. By ensuring this product is disposed of correctly, you will help prevent potential negative consequences of the environment and human health, which could otherwise be caused by the inappropriate waste handling of this product. For more detailed information about the recycling of this product, please contact your local council, your household waste disposal service, or the shop where you purchased the product.

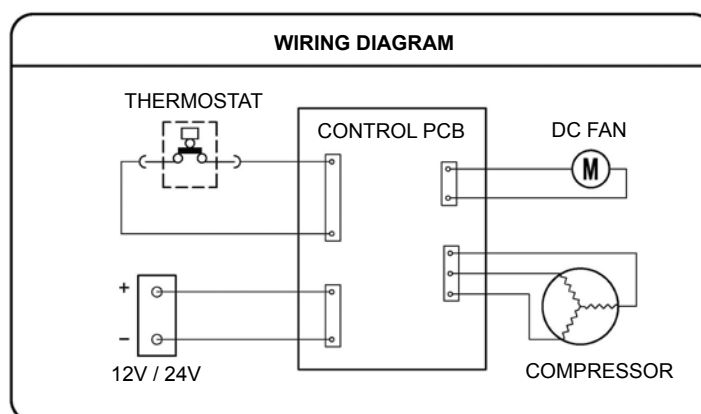
MAIN TECHNICAL PARAMETER

Model	71357
Efficient volume:	40 L
Refrigerant:	R134A, 30g
Insulations:	Cyclopentane
Class:	N,SN
Input power:	45W DC
Input Voltage:	12V/24V
Current:	3.75A / 1.88A
Temperature of freezing:	-12°C
Temperature of refrigerating:	0°C ~ 10°C
Dimension WxDxH (mm):	440 x 348 x 560

TROUBLESHOOTING

PROBLEM	CAUSE	REMEDY
The compressor runs for 1 to 5 minutes and stops	The voltage is not in the normal range	Switch off power and restart when power is normal
The compressor runs but inner liner does not get cold	The refrigerant has leaked	Contact your service agent
	The system is blocked	Contact your service agent
The inner liner is very cold and the compressor runs continuously.	The door is being opened and closed too frequently	The door should be opened as little as possible
	The condenser is not well-ventilated	Select a well-ventilated place
The compressor does not run	The controller is faulty (the power indicator is not on)	Contact your service agent
	The thermostat is set too high while the ambient is too cold	Re-set the temperature.
The unit is noisy	The unit is not placed properly	Make the unit level
	Some parts have come loose	Contact your service agent
	The pipes are touching.	Contact your service agent

ELECTRICAL DIAGRAM



PARTS**MOVEMENT AND INSTALLATION**

**THE COMPRESSOR ON THE BACK SIDE IS REMOVEABLE.
THE CABLE LENGTH BETWEEN UNIT AND COMPRESSOR IS 2.0m.**

- When moving the freezer, the angle between the cabinet and the ground should not be less than 45°C in order to protect the compressor and refrigerating system.
- Position the freezer in a dry and well-ventilated place. Keep the freezer away from direct sunlight, heaters and corrosive gases.
- The normal operation of the freezer depends on the heat radiation of the condenser.
For the initial use, the packing foam must be taken off and at least 150 mm space must be left around the freezer.

LÆS DENNE BRUGSANVISNING OMHYGGELIGT FØR BRUG.

Advarsel!

Apparatet skal være jordet og forbundet med et egnet 12V eller 24V stik (mindst 120W).

Producenten og sælgeren accepterer ikke noget ansvar for eventuelle skader forårsaget af forkert elinstallation.

FLYTNING OG INSTALLATION

- Når du flytter enheden, bør vinklen mellem skabet og underlaget ikke være mindre end 45 °C for at beskytte kompressoren og kølesystemet.
- Enhedens normale drift af afhænger af kondensatorens varmestråling. Før den første brug, skal emballageskummet fjernes og der skal sørges for mindst 150 mm plads omkring enheden.

PRØVEKØRSEL

- Det krævede spændingsområde er 12V±10 eller 24V±10%. Hvis strømmen ikke er stabil, vil enheden ikke køre. Enheden genstartes, når spændingen er normal.
- Træk ikke i apparatet vha. netledningen.
- Tilslut strøm, indstil den digitale termostat til -18 °C og kontroller indikatorerne. 30 minutter senere, åben døren og kontroller den indvendige overflade. Hvis den indvendige overflade er kold, virker på dit apparat.

OPBEVARING AF FØDEVARER

- Friske fødevarer bør ikke opbevares sammen med frosne fødevarer.
- Når temperaturen er under 0 °C (enheden bruges som en fryser), opbevar ikke nogen væsker eller drikkevarer i glasflasker, som fx. øl og saftvand, da flaskerne kan gå i stykker.

SÅDAN FJERNES LUGT OG RIM

- Når islaget på skabets inderside er over 5mm, skal man afrime enheden for at forbedre køleeffekten.
- Afbryd strømmen, fjern alle varer og rengør enheden. Efter afrimning, rengøres skabet med en blød klud og tændes igen.
- Bemærk: Fjern aldrig is med skarpe genstande.
- Placer kul i skabet, for at fjerne enhver dårlig lugt.

VEDLIGEHOLDELSE OG REGELMÆSSIG RENGØRING

- Afbryd altid strømforsyningen før rengøring.
- Rengør indersiden af skabet, når det er nødvendigt. Brug en varm opløsning af vand og natron (1 spiseskefuld til hver 2 liter vand), tør med en blød klud.
- Snavs fra kondensatoren bør fjernes af en kvalificeret tekniker, når det er nødvendigt.

IKKE EN FUNKTIONSFEJL

- Det er normalt at høre gurglende lyde, som forårsages af kølemidlets kredsløb, når hver kølecyklus ender.
- Temperaturen på kompressorens overflade kan nå 70-90 °C, når den kører.
- Det er normalt, der høres støj fra kondensatorens ventilator.

GARANTI

Garantiperioden er på 36 måneder. Reimo forbeholder sig retten til at berigtige eventuelle fejl.

Garantien udelukkes ved skader forårsaget af fejlagtig brug eller forkert håndtering

Ansvarsbegrænsning:

Reimo vil under ingen omstændigheder være ansvarlig for sikkerhedsstillelse, sekundær eller indirekte skader, udgifter, omkostninger, mistede ydelser eller manglende indtjening. Den angivne salgspris for produktet repræsenterer den tilsvarende værdi for Reimo's begrænsede ansvar.

**KORREKT BORTSKAFFELSE AF DETTE PRODUKT**

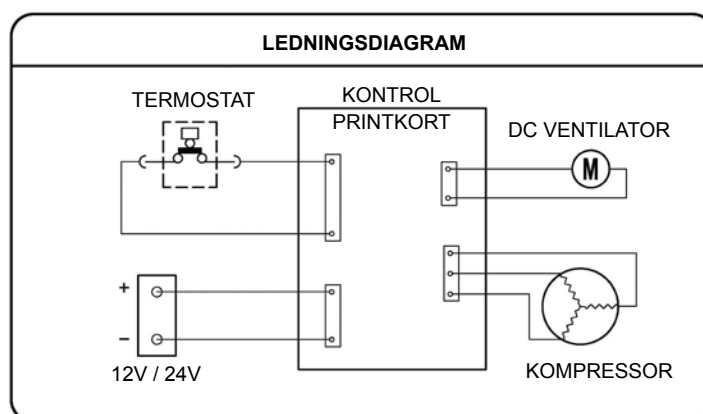
Dette symbol på produktet eller dets emballage angiver, at dette produkt ikke må behandles som husholdningsaffald. I stedet, bør det afleveres på det relevante center for genbrug af elektrisk eller elektronisk udstyr. Ved at sikre at dette produkt bortskaffes korrekt, hjælpe du med at forhindre potentielle negative konsekvenser for miljøet og menneskers sundhed, som ellers kunne forårsages ved uhensigtsmæssig affaldshåndtering af dette produkt. For mere detaljerede oplysninger om genbrug af dette produkt, bedes du kontakte dine lokale myndigheder, den lokale tjeneste for bortskaffelse af affald eller butikken, hvor du købte produktet.

VIGTIGSTE TEKNISKE PARAMETRE

Model	71357
Effektiv volumen:	40 L
Kølemiddel:	R134A, 30g
Isolering:	Cyclopentan
Klasse:	N, SN
Indgangsstrøm	45W DC
Indgangsspænding:	12V/24V
Strøm:	3.75A / 1.88A
Temperatur ved nedfrysning:	-12 °C
Temperatur ved nedkøling:	0 °C ~ 10 °C
Dimension bxdxh (mm):	440 x 348 x 560

FEJLFINDING

PROBLEM	ÅRSAG	LØSNING
Kompressoren kører i 1 til 5 minutter og stopper	Spændingen er ikke i normalområdet	Sluk for strømmen og genstart når strømmen er normal
Kompressoren kører, men indersiden bliver ikke kold	Der er lækket kølemiddel	Kontakt din serviceagent
	Systemet er blokeret	Kontakt din serviceagent
Indersiden er meget kold og kompressoren kører konstant.	Døren åbnes og lukkes for ofte	Døren bør åbnes så lidt som muligt
	Kondensatoren er ikke tilpas ventileret	Vælg et godt ventileret sted
Kompressoren kører ikke	Regulatoren er defekt (strømindikatoren er ikke tændt)	Kontakt din serviceagent
	Termostaten er indstillet for højt mens det omgivende miljø er for koldt	Genindstil temperaturen.
Enheden støjer	Enheden er ikke placeret korrekt	Stil enheden vandret
	Nogle dele er gået løs	Kontakt din serviceagent
	Rørene rører hinanden.	Kontakt din serviceagent

ELEKTRISK DIAGRAM


DELE

BETJENINGS
PANEL

**FLYTNING OG INSTALLATION****KOMPRESSOREN PÅ BAGSIDEN ER AFTAGELIG.**

KABELLÆNGDEN MELLEML ENHED OG KOMPRESSOR ER 2,0 m.

- Når du flytter fryseren, bør vinklen mellem skabet og jorden ikke være under end 45 °C for at beskytte kompressoren og kølesystemet.
- Placer fryseren på et tørt og velventileret sted. Hold fryseren væk fra direkte sollys, varmeapparater og ætsende gasser.
- Fryserens normale drift afhænger af kondensatorens varmestråling
Til den første brug, skal emballageskummet fjernes ud og man skal sørge for mindst 150 mm plads omkring fryseren.

LUE TÄMÄ KÄYTTÖOHJE HUOLELLISESTI ENNEN KÄYTTÖÄ.

VAROITUS:

Laite täytyy maattaa ja liittää sopivaan 12 V:n tai 24 V:n pistorasiaan (vähintään 120 W). Valmistaja ja myyjä eivät hyväksy vastuuta vahingoista, jotka aiheutuvat virheellisestä sähköasennuksesta.

SIIRTÄMINEN JA ASENNUS

- Kun yksikköä siirretään, kulma kaapin ja maan välillä tulee olla alle 45 °C kompressorin ja jäähdytysjärjestelmän suojaamiseksi.
- Yksikön normaali toiminta riippuu lauhduttimen lämpösäteilystä. Ennen ensimmäistä käyttöä pakkausmuovi täytyy ottaa pois ja yksikön ympärille täytyy jättää vähintään 150 mm:n tila.

TESTIKÄYTTÖ

- Vaadittu jännite on 12 V ±10 % tai 24 V ±10 %. Jos virta ei ole tasaista, yksikkö ei toimi. Yksikkö käynnistyy uudelleen, kun jännite on normaali.
- Älä vedä laitetta virtajohdosta.
- Liitä virta, aseta digitaalitermostaatti -18 °C:seen ja tarkista merkkivalot. Avaa ovi 30 minuutin kuluttua ja tarkista sisäpinta. Jos sisäpinta on kylmä, laite toimii.

RUOKIEN SÄILYTTÄMINEN

- Tuoreita ruokia ei tule säilyttää yhdessä jäädytettyjen ruokien kanssa.
- Kun lämpötila on asetettu alle 0 °C:een (yksikköä käytetään pakastimena), älä säilytä lasisia juomapulloja, kuten olutta ja virvoitusjuomia, koska pullot voivat haljeta.

SULATTAMINEN JA HAJUJEN POISTAMINEN

- Kun jääkerros kaapin sisäpinnassa ylittää 5 mm, tulee suorittaa sulattaminen jäähdytystehokkuuden parantamiseksi.
- Katkaiset virta, poista kaikki tuotteet ja puhdista laite. Puhdista sulattamisen jälkeen pehmeällä kankaalla ja käynnistä laite.
- Huomaa: Älä koskaan poista jäätä terävillä esineillä.
- Laita hiiltä laitteeseen hajujen poistamiseksi.

HUOLTO JA SÄÄNNÖLLINEN PUHDISTUS

- Katkaise aina virransyöttö ennen puhdistusta.
- Puhdista kaappi sisältä aina tarvittaessa. Käytä lämmintä vettä ja ruokasoodan seosta (1 teelusikallinen jokaista kahta vesilitraa kohti). Kuivaa pehmeällä kankaalla.
- Pätevän teknikon tulee puhdistaa lauhduttimesta tuleva lika tarvittaessa.

EI TOIMINTAHÄIRIÖ

- Jääkaapista kuuluvat lorisevat äänet ovat normaaleita ja jäähdytysnesteen virtaaminen aiheuttaa ne jokaisen jäähdytysyönnin loppuessa.
- Kompressorin pintalämpötila voi saavuttaa käytön aikana 70–90 °C:een lämpötilan.
- Jäähdytystuulettimen aiheuttama ääni lauhduttimessa on normaalia.

TAKUU

Takuujakso on 36 kuukautta. Reimo pidättää oikeuden korjata mahdolliset viat.

Takuu ei koske mitään vahinkoja, jotka ovat aiheutuneet virheellisestä käytöstä tai virheellisestä käsittelystä

Vastuunrajoitukset:

Reimo ei ole missään tapauksessa vastuussa rinnakkais-, toissijaisista tai epäsuorista vahingoista, kuluista tai kustannuksista, menetetyistä hyödyistä tai menetetyistä ansioista. Ilmoitettu myyntihinta tuotteelle vastaa Reimon vastuunrajoitusten arvoa.

**TUOTTEEN OIKEA HÄVITYS**

Tämä kuvake tuotteessa tai sen pakkauksessa osoittaa, että tuotetta ei saa hävittää kotitalousjätteen joukossa. Sen sijaan se tulee viedä asianmukaiseen kierrätyspisteeseen sähkö- ja elektroniikkalaitteiden kierrätystä varten. Kun varmistat tuotteen oikean hävittämisen, autat estämään mahdolliset negatiiviset vaikutuksen ympäristölle ja ihmisten terveydelle, joita tämän tuotteen sopimaton romukäsittely voisi muussa tapauksessa aiheuttaa. Jos haluat yksityiskohtaisia tietoja tuotteen kierrätyksestä, ota yhteyttä paikalliseen kierrätyspisteeseen tai liikkeeseen, josta ostit tuotteen.

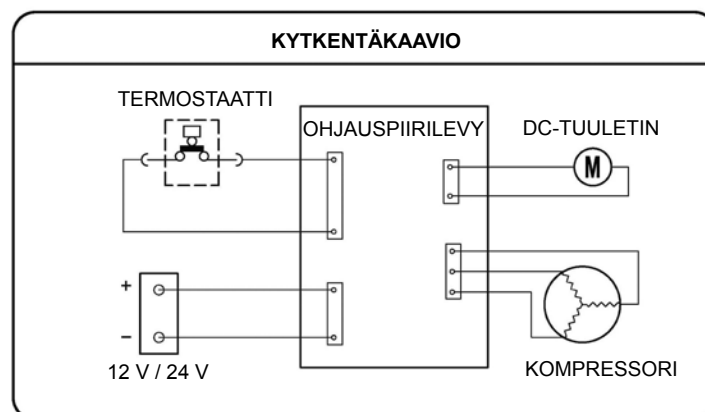
TÄRKEIMMÄT TEKNISET PARAMETRIT

Malli	71357
Tehollinen tilavuus:	40 l
Jäähdytysaine:	R134A, 30 g
Eristeet:	Syklopentaani
Luokka:	N, SN
Ottoteho:	45 W DC
Tulojännite:	12 V / 24 V
Virta:	3,75 A / 1,88 A
Pakastuslämpötila:	-12 °C
Jääkaappilämpötila:	0–10 °C
Mitat LxSxK (mm):	440 x 348 x 560

VIANETSINTÄ

ONGELMA	SYY	KORJAUS
Kompressori toimii 1–5 minuuttia ja pysähtyy	Jännite ei ole normaalilla alueella	Sammuta ja käynnistä laite uudelleen
Kompressori toimii, mutta sisäpinta ei kylmene	Jäähdytysainetta on vuotanut	kun teho on normaali
	Järjestelmä on tukossa	Ota yhteyttä huoltoon
Sisäpinta on erittäin kylmä ja kompressori toimii jatkuvasti.	Ovea avataan ja suljetaan liian usein	Ota yhteyttä huoltoon
	Lauhdutinta ei tuuleteta kunnolla	Ovea tulee avata mahdollisimman vähän
Kompressori ei toimi	Ohjain on viallinen (virran merkkivalo ei ole päällä)	Valitse hyvin tuuletettu paikka
	Termostaatti on asetettu liian korkealle ja ympäröivä lämpötila on liian kylmä	Ota yhteyttä huoltoon
Yksikkö on äänekäs	Yksikköä ei ole sijoitettu oikein	Aseta lämpötila uudelleen.
	Jotkut ovat löystyneet	Aseta yksikkö vaakasuoraan
	Putket koskettavat.	Ota yhteyttä huoltoon

SÄHKÖKAAVIO



OSATOHJAUS-
PANEELI**SIIRTÄMINEN JA ASENNUS****TAKANA OLEVA KOMPRESSORI ON IRROTETTAVISSA.****KAAPELIN PITUUS YKSIKÖN JA KOMPRESSORIN VÄLILLÄ ON 2,0 m.**

- Kun jääkaappia siirretään, kulma kaapin ja maan välillä tulee olla alle 45 °C kompressorin ja jäähdytysjärjestelmän suojaamiseksi.
- Sijoita jääkaappi kuivaan ja hyvin tuuletettuun paikkaan. Pidä jääkaappi poissa suorasta auringonvalosta, lämmittimistä ja syövyttävien kaasujen läheisyydestä.
- Jääkaapin normaali toiminta riippuu lauhduttimen lämpösäteilystä.
Ennen ensimmäistä käyttöä pakkausmuovi täytyy ottaa pois ja yksikön ympärille täytyy jättää vähintään 150 mm:n tila.

VEUILLEZ SOIGNEUSEMENT LIRE CE MODE D'EMPLOI AVANT UTILISATION.

AVERTISSEMENT :

L'appareil doit être relié à la terre et connecté à une prise adaptée 12V ou 24V (au moins 120W).
Le fabricant et le vendeur déclinent toute responsabilité en cas de dommage dû à une mauvaise installation électrique.

MOUVEMENT ET INSTALLATION

- Lors du déplacement de l'unité, l'angle entre la cuve et le sol ne doit pas être inférieur à 45°C afin de protéger le compresseur et le système de réfrigération.
- Le fonctionnement normal de l'unité dépend du rayonnement thermique du condensateur. Lors de la première utilisation, retirez la mousse d'emballage et laissez un espace d'au moins 150 mm autour de l'unité.

MARCHE D'ESSAI

- La plage de tension nécessaire est de 12V±10% ou de 24V±10%. L'unité ne fonctionne pas si le courant n'est pas stable. L'unité redémarre lorsque la tension est normale.
- Ne tirez pas sur le câble électrique de l'appareil.
- Branchez le courant, réglez le thermostat numérique à -18°C et vérifiez les indicateurs. Au bout de 30 minutes, ouvrez la porte et vérifiez la surface intérieure. Si elle est froide, cela signifie que votre appareil fonctionne.

CONSERVATION DES ALIMENTS

- Ne conservez pas les aliments frais avec les aliments congelés.
- Lorsque la température programmée est inférieure à 0°C (l'unité est utilisée en tant que congélateur), ne conservez pas de boissons en bouteilles de verre, comme de la bière ou de la limonade, car celles-ci pourraient se fendre.

DÉCONGÉLATION ET DÉSODORISANT

- Lorsque la couche de glace sur les côtés de la cuve intérieure est supérieure à 5mm, il convient de procéder au dégivrage afin d'améliorer l'efficacité de la réfrigération.
- Débranchez le courant, retirez tous les produits se trouvant dans l'appareil et nettoyez l'unité. Après décongélation, nettoyez avec un chiffon doux et allumez l'appareil.
- Note : Ne jamais ôter la glace à l'aide d'objets pointus.
- Mettez du charbon dans l'appareil pour retirer les éventuelles mauvaises odeurs.

MAINTENANCE ET NETTOYAGE PÉRIODIQUE

- Débranchez toujours l'alimentation en courant avant le nettoyage.
- Nettoyez l'intérieur de la cuve dès que nécessaire. Utilisez une solution à base d'eau chaude et de bicarbonate de soude (1 cuillère à soupe pour 2 litres d'eau), séchez avec un chiffon doux.
- Le nettoyage de la saleté du condensateur doit se faire si besoin par un technicien qualifié.

NE SIGNIFIE PAS UN MAUVAIS FONCTIONNEMENT

- Il est normal d'entendre des gargouillements provoqués par le flux de réfrigérant à la fin de chaque cycle de refroidissement.
- La température de surface du compresseur peut atteindre 70-90°C en cours de fonctionnement.
- Le bruit émis par le ventilateur de refroidissement sur le condensateur est normal.

GARANTIE

La garantie est de 36 mois. Reimo se réserve le droit de corriger des défauts éventuels.

La garantie exclut tout dommage dû à une mauvaise utilisation ou à une manipulation inadaptée.

Limitation de la responsabilité :

Reimo est en aucun cas responsable de dommages collatéraux, secondaires ou indirects, coûts, prestations non versées ou manques à gagner. Le prix de vente indiqué du produit représente la valeur équivalente de la limitation de responsabilité de Reimo.

**ÉLIMINATION CORRECTE DE CE PRODUIT**

La présence de ce symbole sur le produit ou son conditionnement indique qu'il ne peut pas être traité comme un déchet ménager. Il doit au contraire être apporté à un point de collecte des déchets adapté au recyclage des équipements électriques ou électroniques. En garantissant une élimination correcte de ce produit, vous contribuerez à empêcher les éventuelles conséquences néfastes sur l'environnement et la santé humaine qui pourraient sinon être provoquées par un traitement des déchets inadapté de ce produit. Pour de plus amples informations sur le recyclage de ce produit, veuillez contacter votre conseil municipal, votre service d'élimination des déchets ménagers, ou le magasin ou vous avez acheté le produit.

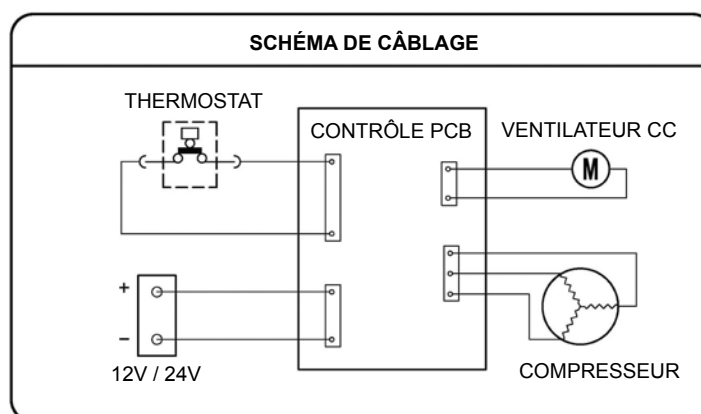
PRINCIPAUX PARAMÈTRES TECHNIQUES

Modèle	71357
Volume efficace :	40 L
Réfrigérant :	R134A, 30g
Isolations :	Cyclopentane
Classe :	N,SN
Puissance d'entrée :	45W DC
Tension d'entrée :	12V/24V
Courant :	3.75A / 1.88A
Température de congélation :	-12°C
Température de réfrigération :	0°C ~ 10°C
Dimension LxPxH (mm) :	440 x 348 x 560

DÉPANNAGE

PROBLÈME	CAUSE	SOLUTION
Le compresseur fonctionne pendant 1 à 5 minutes avant de s'arrêter	La tension n'est pas comprise dans la plage normale	Éteignez le courant et redémarrez lorsque le courant est normal
Le compresseur fonctionne mais la cuve se ne refroidit pas	Il y a fuite de réfrigérant	Contactez votre agent de service
	Le système est bloqué	Contactez votre agent de service
La cuve est très froide et le compresseur fonctionne en permanence.	La porte est trop fréquemment ouverte et fermée	Ouvrez la porte aussi peu que possible
	Le condensateur n'est pas bien ventilé	Choisissez un endroit bien ventilé
Le compresseur ne fonctionne pas	Le régulateur est défectueux (le voyant d'alimentation n'est pas allumé)	Contactez votre agent de service
	Le thermostat est réglé à une hauteur trop élevée et l'environnement est trop froid	Reréglez la température.
L'unité fait du bruit	L'unité n'est pas placée correctement	Mettez l'unité à plat
	Certaines pièces se sont desserrées	Contactez votre agent de service
	Les tuyaux se touchent.	Contactez votre agent de service

DIAGRAMME ÉLECTRIQUE



PIÈCES

COMMANDE
PANNEAU

**MOUVEMENT ET INSTALLATION**

**LE COMPRESSEUR SUR LA FACE ARRIÈRE EST AMOVIBLE.
LA LONGUEUR DU CÂBLE ENTRE L'UNITÉ ET LE COMPRESSEUR EST DE 2,0m.**

- Lors du déplacement du congélateur, l'angle entre la cuve et le sol ne devrait pas être inférieur à 45°C afin de protéger le compresseur et le système de réfrigération.
- Placez le congélateur dans un endroit sec et bien ventilé. Conservez le congélateur à l'abri de la lumière directe du soleil, des radiateurs et des gaz corrosifs.
- Le fonctionnement normal du congélateur dépend du rayonnement thermique du condensateur. Lors de la première utilisation, la mousse d'emballage doit être retirée et un espace d'au moins 150 mm doit être laissé autour du congélateur.

LEGGERE ATTENTAMENTE IL PRESENTE MANUALE PRIMA DELL'USO.

AVVERTENZA:

il dispositivo deve essere collegato alla messa a terra e a una presa adeguata da 12V o 24V (almeno 120W). Il produttore e il rivenditore non si assumono alcuna responsabilità per installazioni elettriche non corrette.

TRASPORTO E INSTALLAZIONE

- Durante il trasporto del dispositivo, l'angolo fra il frigorifero e il suolo non deve essere inferiore a 45° al fine di proteggere il compressore e il sistema di refrigerazione.
- Il normale funzionamento del dispositivo dipende dalla radiazione termica del condensatore. Per il primo utilizzo, deve rimossa la schiuma da imballaggio ed è necessario lasciare uno spazio di almeno 150 mm attorno al dispositivo.

CICLO DI PROVA

- Il range del voltaggio necessario è di 12V±10% o 24V±10%. Se la corrente non è stabile, l'unità non funziona. Il dispositivo si riavvierà non appena il voltaggio sarà normale.
- Non tirare il dispositivo dal cavo di alimentazione.
- Collegare l'alimentazione, impostare il termostato a -18°C e verificare gli indicatori. Dopo 30 minuti, aprire la porta e verificare la superficie interna. Se la superficie interna è fredda, il dispositivo è in funzione.

CONSERVAZIONE DEI CIBI

- I cibi freschi non devono essere conservati insieme ai cibi congelati.
- Quando la temperatura è impostata sotto gli 0°C (il dispositivo viene utilizzato come freezer), non conservare all'interno del frigorifero bevande in bottiglie di vetro come birra o aranciata, poiché il vetro potrebbe rompersi.

SBRINAMENTO E DEODORIZZAZIONE

- Quando lo strato di ghiaccio sulle parti interne del frigorifero supera i 5 mm, è necessario eseguire lo sbrinamento al fine di migliorare l'efficienza refrigerante del dispositivo.
- Scollegare dall'alimentazione, rimuovere i prodotti all'interno e pulire il dispositivo. Dopo lo sbrinamento, pulire con un panno morbido e riaccendere il dispositivo.
- Nota: non rimuovere mai il ghiaccio mediante oggetti appuntiti.
- Porre del carbone all'interno del dispositivo per rimuovere i cattivi odori.

MANUTENZIONE E PULIZIA REGOLARE

- Prima di procedere alla pulizia, scollegare sempre dall'alimentazione.
- Pulire l'interno del dispositivo ogni volta che sia necessario. Utilizzare una soluzione calda di acqua e bicarbonato di sodio (1 cucchiaino ogni 2 litri di acqua), asciugare con un panno morbido.
- Lo sporco presente sul condensatore deve essere pulito da un tecnico qualificato ogni volta che sia necessario.

NON SONO GUASTI

- È normale sentire suoni simili a un gorgoglio causati dal flusso del refrigerante ogni volta che termina il ciclo di raffreddamento.
- La temperatura superficiale del compressore può raggiungere i 70-90°C quando si trova in funzione.
- Il suono emesso dalla ventola di raffreddamento sul condensatore è normale.

GARANZIA

Il periodo di garanzia è di 36 mesi. Reimo si riserva il diritto di modificare eventuali valori predefiniti.

La garanzia non copre i danni causati da utilizzo errato o movimentazione impropria.

Limitazioni di responsabilità:

In nessun caso Reimo sarà responsabile per danni collaterali, secondari o indiretti, costi, spese, perdita di vantaggi o profitti.

Il prezzo di vendita indicato per il prodotto rappresenta il valore equivalente delle limitazioni di responsabilità di Reimo.

**SMALTIMENTO CORRETTO DEL PRESENTE PRODOTTO**

Il presente simbolo riportato sul dispositivo o sul suo imballaggio indica che il prodotto non può essere trattato come rifiuto domestico. Al contrario, deve essere portato presso un centro per il riciclaggio di apparecchiature elettriche ed elettroniche. Assicurando uno smaltimento corretto di questo prodotto si aiuta a evitare possibili effetti negativi sull'ambiente e sulla salute umana, che potrebbero essere causati da un trattamento incorretto dei rifiuti di questo prodotto. Per informazioni dettagliate sulla modalità di riciclo del presente prodotto, contattare la municipalità locale, il proprio servizio di raccolta rifiuti o il negozio presso il quale è stato acquistato il prodotto.

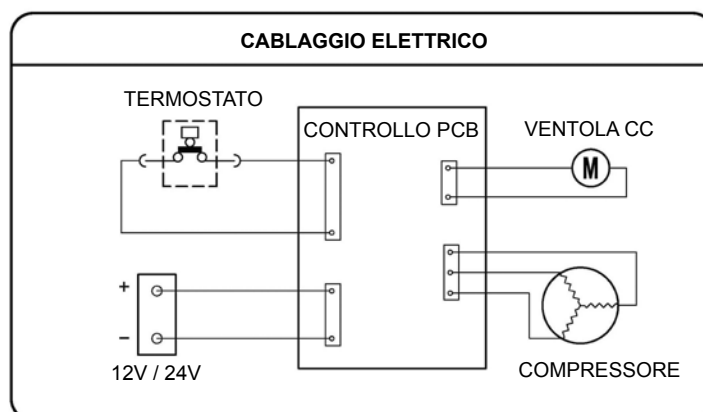
PARAMETRI TECNICI PRINCIPALI

Modello	71357
Volume efficiente:	40 L
Refrigerante:	R134A, 30g
Isolante:	Ciclopentano
Classe:	N,SN
Alimentazione in ingresso:	45W CC
Voltaggio in ingresso:	12V/24V
Corrente:	3,75A / 1,88A
Temperatura di congelamento:	-12°C
Temperatura di refrigerazione:	0°C ~ 10°C
Dimensioni larg. x diam. x alt. (mm):	440 x 348 x 560

ELIMINAZIONE DEI PROBLEMI

PROBLEMA	CAUSA	RIMEDIO
Il compressore funziona per circa 1 - 5 minuti e poi si arresta.	Il voltaggio non si trova nel normale range.	Staccare la corrente e riavviare quando la corrente è normale.
Il compressore funziona ma il pannello interno non si raffredda.	È fuoriuscito il refrigerante.	Contattare il proprio agente di servizio.
	Il sistema è bloccato.	Contattare il proprio agente di servizio.
Il pannello è molto freddo e il compressore è costantemente in funzione.	È stata aperta e chiusa la porta troppo frequentemente.	La porta deve essere aperta il meno possibile.
	Il condensatore non è ben ventilato.	Scegliere un luogo ben ventilato.
Il compressore non funziona.	Il regolatore è guasto (l'indicatore di potenza non è attivo).	Contattare il proprio agente di servizio.
	Il termostato è impostato a una temperatura troppo alta, mentre l'ambiente è troppo freddo.	Reimpostare la temperatura.
Il dispositivo è rumoroso.	L'unità non è stata posizionata correttamente.	Posizionare bene il dispositivo.
	Alcune parti si sono allentate.	Contattare il proprio agente di servizio.
	Le condutture si toccano.	Contattare il proprio agente di servizio.

SCHEMA ELETTRICO



PARTI

CONTROLLO
PANNELLO

**TRASPORTO E INSTALLAZIONE**

**IL COMPRESSORE SULLA PARTE POSTERIORE È RIMOVIBILE.
LA LUNGHEZZA DEL CAVO FRA L'UNITÀ E IL COMPRESSORE È DI 2,0 m.**

- Durante il trasporto del freezer, l'angolo fra il frigorifero e il suolo non deve essere inferiore a 45° al fine di proteggere il compressore e il sistema di refrigerazione.
- Posizionare il freezer in un luogo asciutto e ben ventilato. Tenere il freezer lontano dalla luce diretta del sole, fonti di calore o gas corrosivi.
- Il normale funzionamento del freezer dipende dalla radiazione termica del condensatore.
Per il primo utilizzo, deve rimossa la schiuma da imballaggio ed è necessario lasciare uno spazio di almeno 150 mm attorno al dispositivo.

LEES DEZE GEBRUIKSHANDLEIDING A:U:B: EERST ZORGVULDIG DOOR VOOR GEBRUIK.

WAARSCHUWING:

Het apparaat dient geaard te zijn en te worden aangesloten op een geschikt stopcontact van 12V of 24V (ten minste 120W). De fabrikant en de verkoper kunnen niet aansprakelijk worden gesteld voor schade door onjuiste elektrische installatie.

TRANSPORT EN INSTALLATIE

- Als u de unit verplaatst, mag de hoek tussen de box en de grond niet minder zijn dan 45°C om de compressor en het koelsysteem te beschermen.
- De normale werking van de unit hangt af van de warmteradiatie van de condensator. Vóór het eerste gebruik dient het piepschuim te worden verwijderd en dient er een ruimte van ten minste 150 mm rondom de unit vrij te worden gelaten.

PROEFDRAAIEN

- Het vereiste spanningsbereik is 12V±10% of 24V±10%. Als de stroom niet stabiel is, zal de unit niet werken. De unit zal opnieuw opstarten als de spanning normaal is.
- Trek de stekker van het apparaat niet aan het snoer uit het stopcontact.
- Sluit de stroom aan, zet de digitale thermostaat op -18°C en controleer de indicatoren. Open 30 minuten later de deur en controleer de binnenkant. Als de binnenkant koud is, werkt het apparaat.

VOEDSELOPSLAG

- Verse voedingsmiddelen mogen niet samen met bevroren voedingsmiddelen worden bewaard.
- Als de temperatuur lager dan 0°C is ingesteld (de unit wordt dan gebruikt als vriezer), mogen er geen dranken in flessen, zoals bier en limonade, in worden bewaard, omdat de flessen kunnen barsten.

ONTDOOIEN EN NEUTRALISEREN VAN GEUREN

- Wanneer het laagje ijs in de binnenruimte dikker dan 5 mm is geworden, dient u de ontdooifunctie te gebruiken om de koefficiëntie te verbeteren.
- Schakel de stroom uit, verwijder alle artikelen en maak de unit schoon. Reinig na het ontdooien met een zachte doek en zet het apparaat aan.
- NB: verwijder ijs nooit met scherpe objecten.
- Doe houtskool in het apparaat tegen vieze geurtjes.

ONDERHOUD EN REGELMATIGE REINIGING

- Sluit altijd eerst de stroom af voordat u gaat reinigen.
- Reinig de binnenruimte van de box waar nodig. Gebruik een oplossing van warm water en bicarbonaat of soda (1 theelepel op elke 2 liter water), droog met een zachte doek.
- Vuil van de condensator dient te worden gereinigd door een gekwalificeerde techneut indien nodig.

GEEN DEFECT

- Het is normaal, dat u gorgelende geluiden hoort, die worden veroorzaakt door de stroming van het koelmiddel elke keer als een koelcyclus eindigt.
- Het oppervlak van de compressor kan een temperatuur van 70-90°C krijgen als de box aan staat.
- Het geluid dat de koelventilator op de condensator maakt, is normaal.

GARANTIE

De garantieperiode bedraagt 36 maanden. Reimo behoudt zich het recht voor om eventuele fouten te herstellen. De garantie geldt niet in geval van schade veroorzaakt door onjuist gebruik of foutieve omgang.

Aansprakelijkheidsbeperking:

Reimo zal in geen geval aansprakelijk zijn voor secundaire, indirecte of nevenschade, kosten, verbruik, gemist profijt of inkomstenderving. De aangegeven verkoopprijs van het product representeert de gelijkwaardige waarde van de aansprakelijkheidsbeperking van Reimo.

**CORRECTE VERWIJDERING VAN DIT PRODUCT**

Dit symbool op het product, of op de verpakking ervan, geeft aan, dat dit product niet bij het huisvuil mag worden gedeponeerd. U dient het naar een geschikt afvalverwerkingspunt te brengen voor het recyclen van elektrische en elektronische apparatuur. Door zeker te stellen dat dit product op de juiste manier wordt verwijderd, helpt u potentiële negatieve gevolgen voor het milieu en de menselijke gezondheid te voorkomen, die anders zouden worden veroorzaakt door de onjuiste afvalbehandeling van dit product. Neem voor meer gedetailleerde informatie over het recyclen van dit product a.u.b. contact op met uw lokale gemeente, uw dienst voor de verwerking van huishoudelijk afval, of de winkel waar u dit product heeft gekocht.

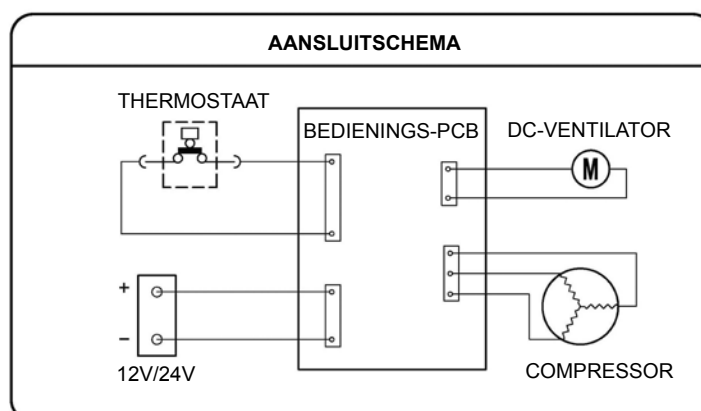
BELANGRIJKSTE TECHNISCHE PARAMETERS

Model	71357
Efficiënt volume:	40 L
Koelmiddel:	R134A, 30g
Isolatie:	Cyclopentaan
Klasse:	N,SN
Ingangsstroom:	45W DC
Ingangsspanning:	12V/24V
Stroom:	3.75A / 1.88A
Vriestemperatuur:	-12°C
Koeltemperatuur:	0°C ~ 10°C
Dimensie bxdxh (mm):	440 x 348 x 560

TROUBLESHOOTING

PROBLEEM	OORZAAK	OPLOSSING
De compressor loopt 1 tot 5 minuten en stopt	De spanning heeft geen normaal bereik	Sluit de stroom af en start opnieuw als de stroom weer normaal is
De compressor loopt, maar de binnervoering wordt niet koud	Het koelmiddel heeft gelekt	Neem contact op met uw servicemonteur
	Het systeem is geblokkeerd	Neem contact op met uw servicemonteur
De binnervoering is zeer koud en de compressor is voortdurend aan het lopen.	De deur wordt te vaak open en dicht gedaan	De deur dient zo min mogelijk te worden geopend
	De condensator wordt niet goed geventileerd	Kies een goed geïsoleerde plaats
De compressor loopt niet	De regelaar werkt niet goed (de stroomindicator is niet aan)	Neem contact op met uw servicemonteur
	De thermostaat staat te hoog ingesteld de omgeving is te koud	Stel de temperatuur opnieuw in.
De vriezer maakt kabaal	De vriezer is niet correct geplaatst	Zorg dat de unit vlak staat
	Sommige onderdelen zijn losgeraakt	Neem contact op met uw servicemonteur
	De buizen raken elkaar.	Neem contact op met uw servicemonteur

ELEKTRISCH SCHEMA



ONDERDELEN

BEDIENINGS
PANEEL

**TRANSPORT EN INSTALLATIE**

**DE COMPRESSOR OP DE ACHTERKANT KAN WORDEN VERPLAATST.
DE SNOERLENGTE TUSSEN UNIT EN COMPRESSOR IS 2,0m.**

- Als u de unit verplaatst, mag de hoek tussen de box en de grond niet minder zijn dan 45°C om de compressor en het koelsysteem te beschermen.
- Plaats de vriezer op een droge en goed geventileerde plek. Stel de vriezer niet bloot aan direct zonlicht, verwarmingselementen en corrosieve gassen.
- De normale werking van de vriezer hangt af van de warmteradiatie van de condensator. Voor eerste gebruik dient het piepschuim te worden verwijderd en dient er een ruimte van ten minste 150 mm rondom de vriezer vrij te worden gelaten.

LÄS DENNA BRUKSANVISNING NOGGRANT INNAN ANVÄNDNING.

VARNING:

Apparaten måste vara jordad och ansluten till ett lämpligt 12V eller 24V uttag (minst 120W). Tillverkaren och säljaren påtar sig inget ansvar för eventuella skador som uppstår på grund av felaktig elinstallation.

FÖRFLYTTNING OCH INSTALLATION

- När enheten förflyttas bör vinkeln mellan skåpet och marken inte vara mindre än 45° för att skydda kompressorn och kylningssystemet.
- Enhetens normala drift beror på värmestrålningen från kondensorn. Innan första användning måste förpackningsskummet tas bort och ett utrymme av minst 150 mm måste lämnas runt enheten.

PROVKÖRNING

- Spänningsområdet som krävs är 12V±10% eller 24V±10%. Enheten fungerar endast om strömmen är stabil. Enheten startar om när spänningen är normal.
- Dra inte i apparatens nätkabel.
- Anslut strömmen, ställ in den digitala termostaten till -18°C och kontrollera indikatorerna. 30 minuter senare, öppna dörren och kontrollera insidans yta. Om insidans yta är kall fungerar apparaten .

FÖRVARING AV LIVSMEDEL

- Färsvaror bör inte förvaras tillsammans med frysta livsmedel.
- När temperaturen är satt till under 0°C (enheten används som en frys) ska inga glasflaskor med drycker som öl och lemonad förvaras då flaskorna kan brista sönder.

AVFROSTNING OCH LUKTREDUCERING

- För att förbättra kylens effektivitet bör avfrostning utföras när islagret på skåpets insidor överstiger 5mm.
- Koppla från strömmen, ta ur alla matvaror och rengör enheten. Efter avfrostning, rengör med en mjuk trasa och slå på apparaten.
- Obs: Ta aldrig bort isen med ett vasst föremål.
- Placera träkol i apparaten för att ta bort dålig lukt.

UNDERHÅLL OCH REGELBUNDEN RENGÖRING

- Koppla alltid ifrån strömmen före rengöring.
- Rengör skåpets insida när det behövs. Använd bikarbonat upplöst i varmvatten (1 msk per 2 liter vatten) och torka med en mjuk trasa.
- Vid behov bör smuts från kondensorn rengöras av en kvalificerad tekniker.

INTE ETT FUNKTIONSFEL

- Det är normalt att höra ett gurglande ljud vid varje avsvlningscykels avslut, orsakat av köldmediets flöde.
- Kompressorns yttemperaturen kan uppnå 70-90°C när den är igång.
- Bullret från kondensorns kylfläkt är ett normalt tillstånd.

GARANTI

Garantiperioden är 36 månader. Reimo förbehåller sig rätten att korrigera eventuella fel.

Garantin gäller inte för skador som orsakats av felaktig användning eller olämplig hantering

Begränsningar i garantin:

Reimo kommer under inga omständigheter att kunna hållas ansvarig för följdskador, sekundära eller indirekta skador, kostnader, utgifter, förlorade förmåner eller förlorade inkomster. Det angivna försäljningspriset för produkten motsvarar värdet för Reimos begränsade garanti.

**KORREKT BORTSKAFFANDE AV DENNA PRODUKT**

Denna symbol på produkten, eller i dess förpackning, anger att produkten inte får hanteras som hushållsavfall. Den bör istället transporteras till lämplig avfallsstation för återvinning av elektronisk utrustning. Genom att ombesörja att denna produkt bortskaffas korrekt hjälper du till att förhindra potentiellt negativa konsekvenser för miljön och människors hälsa, som annars kunde orsakas av olämplig avfallshantering av denna produkt. För mer detaljerad information om återvinning av denna produkt, kontakta din kommun, din återvinningscentral eller butiken där du köpte produkten.

TEKNISKA PARAMETRAR

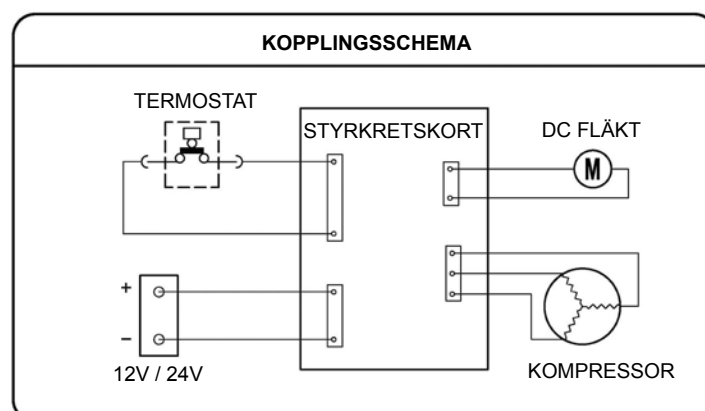
Modell 71357

Effektiv volym:	40 L
Kylmedel:	R134A, 30g
Isoleringar:	Cyklopentan
Klass:	N,SN
Ineffekt:	45W DC
Inspänning:	12V/24V
Ström:	3.75A / 1.88A
Frystemperatur:	-12°C
Kyltemperatur:	0°C ~ 10°C
Dimension BxDxH (mm):	440 x 348 x 560

FELSÖKNING

PROBLEM	ORSAK	ÅTGÄRD
Kompressorn går i 1 till 5 minuter och stannar	Spänningen är inte inom det normala området	Stäng av strömmen och starta om när strömmen är normal
Kompressorn går men innerfodret blir inte kallt	Kylmediet har läckt	Kontakta din serviceman
	Systemet är tilltäppt	Kontakta din serviceman
Innerfodret är mycket kallt och kompressorn går kontinuerligt.	Dörren öppnas och stängs alltför ofta	Dörren ska öppnas så lite som möjligt
	Kondensorn är inte tillräckligt ventilerad	Välj en väl ventilerad plats
Kompressorn går inte	Regulatorn är defekt (strömindikatorn är inte på)	Kontakta din serviceman
	Termostaten är för högt inställd samtidigt som omgivningen är för kall	Återställ temperaturen.
Enheten är bullrig	Enheten är inte korrekt placerad	Placera enheten vågrätt
	Vissa delar har lossnat	Kontakta din serviceman
	Rören berör varandra.	Kontakta din serviceman

ELEKTRISKT DIAGRAM



DELAR

KONTROLL-
PANELEN

**FÖRFLYTTNING OCH INSTALLATION****KOMPRESSORN PÅ BAKSIDAN ÄR LÖSTAGBAR.**

KABELLÄNGDEN MELLAN ENHETEN OCH KOMPRESSORN ÄR 2,0 m.

- När frysen förflyttas bör vinkeln mellan skåpet och marken inte vara mindre än 45° för att skydda kompressorn och kylningssystemet.
- Placera frysen på en torr och väl ventilerad plats. Utsätt inte frysen för direkt solljus, värmare och frätande gaser.
- Frysens normala drift är beroende av kondensorns värmeutstrålning.
Innan första användning måste förpackningsskummet avlägsnas och ett fritt utrymme av minst 150 mm måste lämnas runt frysen.

LEA CON ATENCIÓN ESTE MANUAL DE INSTRUCCIONES ANTES DEL USO.

ADVERTENCIA:

El dispositivo debe ponerse a tierra y conectarse a un enchufe adecuado de 12V o 24V (al menos 120W).
El fabricante y el vendedor no aceptan responsabilidad por los daños debidos a una instalación eléctrica incorrecta.

MOVIMIENTO E INSTALACIÓN

- Al mover la unidad, el ángulo entre el compartimento y el suelo debe ser de más de 45°C con el fin de proteger el compresor y el sistema de refrigeración.
- La operación normal de la unidad depende de la radiación de calor del condensador. Para el uso inicial, se debe retirar la gomaespuma del embalaje y se debe dejar un espacio de al menos 150 mm alrededor de la unidad.

MARCHA DE PRUEBA

- El rango de voltaje requerido es de 12V±10% o 24V±10%. Si la corriente no es estable, la unidad no funcionará. La unidad se reiniciará cuando el voltaje sea normal.
- No desconecte el dispositivo tirando del cable de corriente.
- Conecte la corriente, ponga el termostato digital a -18°C y compruebe los indicadores. 30 minutos más tarde, abra la puerta y compruebe la superficie interior. Si la superficie interior está fría, significa que su dispositivo está funcionando.

ALMACENAMIENTO DE ALIMENTOS

- Los alimentos frescos no deben almacenarse junto con los congelados.
- Si la temperatura está ajustada por debajo de los 0°C (uso de la unidad como congelador), no guarde bebidas en botellas de cristal, como cerveza o limonada, pues podrían romperse las botellas.

DESCONGELADO Y ELIMINACIÓN DE MALOS OLORES

- Si la capa de hielo a los lados del compartimento interior es de más de 5mm, se debe descongelar para mejorar la eficiencia de refrigerado.
- Desconecte la corriente, retire todos los productos y limpie la unidad. Después de descongelar, limpie con un trapo suave y encienda el dispositivo.
- Nota: No elimine nunca el hielo con un objeto afilado.
- Ponga carbón en el dispositivo para eliminar los malos olores.

MANTENIMIENTO Y LIMPIEZA PERIÓDICA

- Desconecte siempre el suministro de corriente antes de limpiar.
- Limpie el compartimento interior siempre que sea necesario. Utilice una solución de agua y bicarbonato de soda (1 cucharada por cada 2 litros de agua) caliente, seque con un trapo suave.
- La suciedad del condensador deberá ser limpiada por un técnico cualificado cuando sea necesario.

NO ES MAL FUNCIONAMIENTO

- Es normal oír borboteos causados por el flujo de refrigerante al final de cada ciclo de refrigeración.
- La temperatura de la superficie del compresor puede alcanzar los 70-90°C cuando está en marcha.
- El ruido emitido por el ventilador de refrigeración del condensador es normal.

GARANTÍA

El periodo de garantía es de 36 meses. Reimo se reserva el derecho a realizar correcciones de posibles defectos. Queda excluida la garantía por cualquier daño causado por un mal uso o un manejo incorrecto.

Limitaciones de responsabilidad:

Reimo no será responsable en ningún caso de los daños colaterales, secundarios o indirectos, los costes, los gastos o las pérdidas de beneficios o ganancias. El precio de venta indicado del producto representa el valor equivalente a las limitaciones de responsabilidad de Reimo.

**CORRECTO DESECHAMIENTO DEL PRODUCTO**

Este símbolo en el producto o en su embalaje significa que el producto no puede tratarse como un residuo doméstico. Al contrario, debe llevarse a un punto de recogida de residuos adecuado para el reciclaje de equipos eléctricos y electrónicos. Asegurando el correcto desechamiento de este producto ayudará a evitar posibles consecuencias negativas para el medio ambiente y la salud humana que, de otro modo, podrían provocarse por el tratamiento inadecuado del producto como residuo. Para más información detallada acerca del reciclaje de este producto, póngase en contacto con su ayuntamiento, su servicio de desechamiento de residuos domésticos o la tienda donde haya comprado el producto.

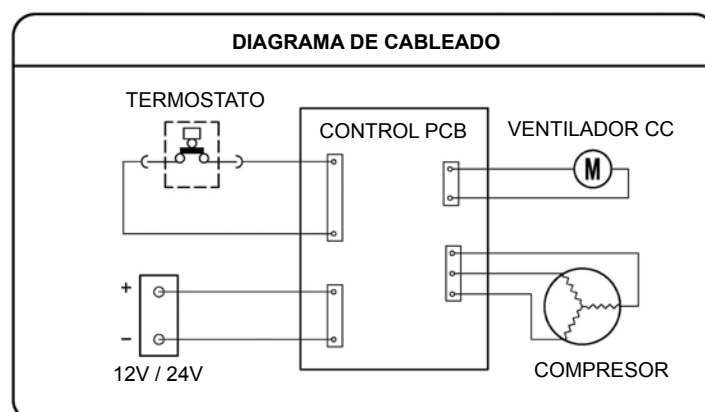
PARÁMETROS TÉCNICOS PRINCIPALES

Modelo	71357
Volumen útil:	40 L
Refrigerante:	R134A, 30g
Aislante:	Ciclopentano
Clase:	N,SN
Potencia de entrada:	45W CC
Voltaje de entrada:	12V/24V
Corriente:	3.75A / 1.88A
Temperatura de congelación:	-12°C
Temperatura de refrigerado:	0°C ~ 10°C
Dimensiones AnxFxAI (mm):	440 x 348 x 560

SOLUCIÓN DE PROBLEMAS

PROBLEMA	CAUSA	SOLUCIÓN
El compresor marcha durante entre 1 y 5 minutos y se para.	El voltaje no está en el rango normal.	Desconecte la corriente y reinicie cuando la corriente sea normal.
El compresor funciona pero el revestimiento interior no se enfría.	Hay una fuga de refrigerante.	Póngase en contacto con su responsable de asistencia.
	El sistema está bloqueado.	Póngase en contacto con su responsable de asistencia.
El revestimiento interior está muy frío y el compresor está en marcha continua.	Se está abriendo y cerrando la puerta con demasiada frecuencia.	La puerta debe abrirse lo menos posible.
	El condensador no está bien ventilado.	Elija un lugar bien ventilado.
El compresor no funciona.	El control está defectuoso (el indicador de corriente no está encendido).	Póngase en contacto con su responsable de asistencia.
	El termostato está ajustado demasiado alto con la temperatura ambiente demasiado baja.	Reajuste la temperatura.
La unidad es muy ruidosa.	La unidad no está colocada correctamente.	Nivele la unidad.
	Algunas piezas se han soltado.	Póngase en contacto con su responsable de asistencia.
	Los tubos se tocan.	Póngase en contacto con su responsable de asistencia.

DIAGRAMA ELÉCTRICO



PIEZAS

PANEL DE CONTROL

**MOVIMIENTO E INSTALACIÓN**

EL COMPRESOR DEL LADO TRASERO ES EXTRAÍBLE.

LA LONGITUD DEL CABLE ENTRE LA UNIDAD Y EL COMPRESOR ES DE 2.0m.

- Al mover el congelador, el ángulo entre el compartimento y el suelo debe ser de más de 45°C con el fin de proteger el compresor y el sistema de refrigeración.
- Posicione el congelador en un lugar seco y bien ventilado. Mantenga el congelador alejado de la luz solar directa, los calefactores y los gases corrosivos.
- La operación normal del congelador depende de la radiación de calor del condensador. Para el uso inicial, se debe retirar la gomaespuma del embalaje y se debe dejar un espacio de al menos 150 mm alrededor del congelador.



REIMO REISEMOBIL-CENTER GMBH
63329 EGELSBACH · GERMANY · WWW.REIMO.COM · MADE IN CHINA